

Cocina a gas de 12 quemadores y 2 hornos

Cocina a gas de 12 quemadores y 2 hornos

Modelo: X6010RR



Cocina industrial a gas
X6010RR marca Sunfire

Cocina industrial X6010RR (conexión a gas)

Tipo de gas: LP

Potencia nominal: 166.000BTU

Presión de gas operativa: 4"WC (Natural) 9,5WC (LP)

Peso: 383 kg

Consumo: -

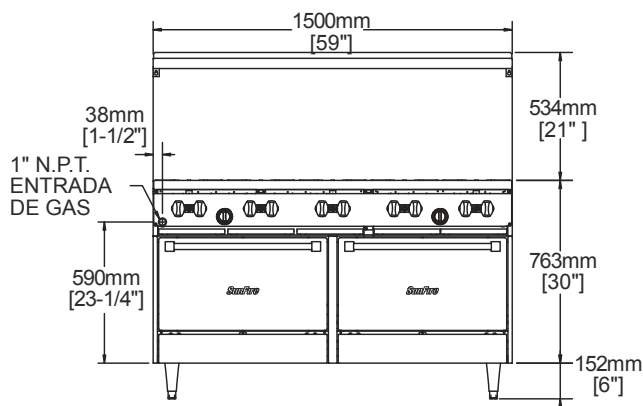
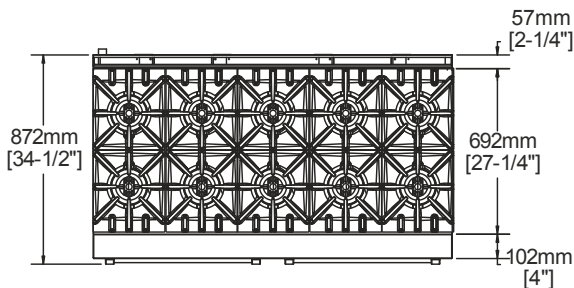
Dimensiones internas de la cocina : ver anexo.

Cocina industrial marca Sunfire características: acero inoxidable en frente y laterales, acero inoxidable de 4" de espesor, respaldar removible en acero inoxidable, dos secciones de bandejas para limpieza de desperdicios, perillas de alta durabilidad, regulador de presión de 3/4" NPT. Quemadores de 30.000BTU circulares, 18000BTU en quemador tipo H, horno quemador tubular de 33.000BTU cubierto en paredes de porcelana y paredes internas en aluminio, termostato hasta 260°C en horno, puerta en construcción robusta con manilla fría. **Nota:** la cocina industrial X6010RR incluye (2) hornos de 33.000BTU c/u.

- **2 Hornos** - de 33.000BTU cada uno, manilla fría para evitar quemaduras.
- **Quemadores tipo Q** - dobles de 30.000BTU cada uno, hechos en dos piezas.
- **Termostato electromecánico** - para los hornos con temperatura regulable en un rango de 93°C a 260°C (200°F a 500°F).
- **Encendido electrónico** - el cual incluye un piloto automático con seguridad garantizada en caso de fugas, este dispositivo se bloquea automáticamente como método preventivo.
- **Hornos revestidos en porcelana corrugada.**
- **Bandejas bañadas en níquel** - de dos posiciones
- **Patas de altura ajustable**
- **Frontal, laterales, tope y patas en acero inoxidable de 4" de espesor.**
- **Panel posterior removible** - incluye el techo para condensación removible.
- **Regulador de presión** - 1" NPT interno incluido.
- **Manillas duraderas** - de fácil control y manejo.

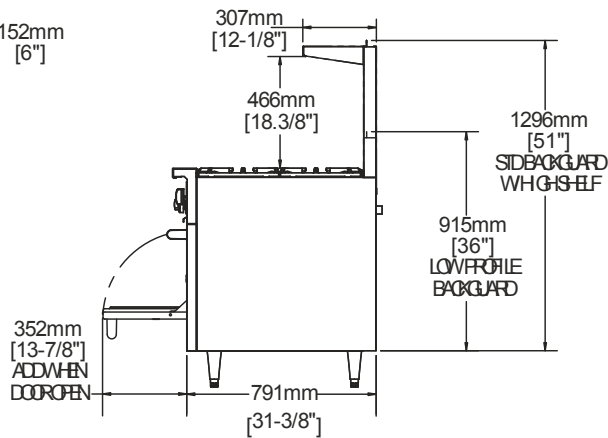


Cocina a gas de 12 quemadores y 2 hornos



Notas de instalación:
 Separaciones mínimas en instalación:
 Tope laterales: 25 cm;
 Posterior 15 cm

- Este equipo fue construido para su uso específico únicamente, debe ser instalado por un profesional entrenado para tal fin.
- Es responsabilidad del instalador cumplir con las certificaciones de seguridad locales.



Especificaciones

Modelo	Tipo de Gas	Quemadores		Separación en paredes y laterales		Potencia BTUhr / Peso Kg	ENERGY STAR®
		Quemadores	Horno	Late.	Posterior		
X6010RR	LP	12	2	30cm	15cm	166.000	H
		30.000BTU	33.000BTU			393	