

## Cocina industrial Sunfire de 6 quemadores y 1 horno

Cocina industrial Sunfire de 6 quemadores y 1 horno

Modelo:  X36ER



Cocina industrial a gas  
X36ER marca Sunfire

Cocina industrial marca Sunfire características: acero inoxidable en frente y laterales, acero inoxidable de 4" de espesor, respaldar removible en acero inoxidable, dos secciones de bandejas para limpieza de desperdicios, perillas de alta durabilidad, regulador de presión de 3/4" NPT. Quemadores de 30.000BTU circulares, 18000BTU en quemador tipo H, horno quemador tubular de 33.000BTU cubierto en paredes de porcelana y paredes internas en aluminio, termostato hasta 260°C en horno, puerta en construcción robusta con manilla fría. **Nota:** la cocina industrial **X36ER** incluye (1) horno de 33.000BTU.

- **1 Horno** - de 33.000BTU, manilla fría para evitar quemaduras.
- **Quemadores tipo Q** - dobles de 30.000BTU cada uno, hechos en dos piezas.
- **686mm de tope** - para realizar trabajos sobre la cocina.
- **Termostato electromecánico** - para los hornos con temperatura regulable en un rango de 93°C a 260°C (200°F a 500°F).
- **Encendido electrónico** - el cual incluye un piloto automático con seguridad garantizada en caso de fugas, este dispositivo se bloquea automáticamente como método preventivo.
- **Hornos revestidos en porcelana corrugada.**
- **Bandejas bañadas en níquel** - de dos posiciones
- **Patas de altura ajustable**
- **Frontal, laterales, tope y patas en acero inoxidable de 4" de espesor.**
- **Panel posterior removible** - incluye el techo para condensación removible.
- **Regulador de presión** - 1" NPT interno incluido.
- **Manillas duraderas** - de fácil control y manejo.

### Cocina industrial X6010RR (conexión a gas)

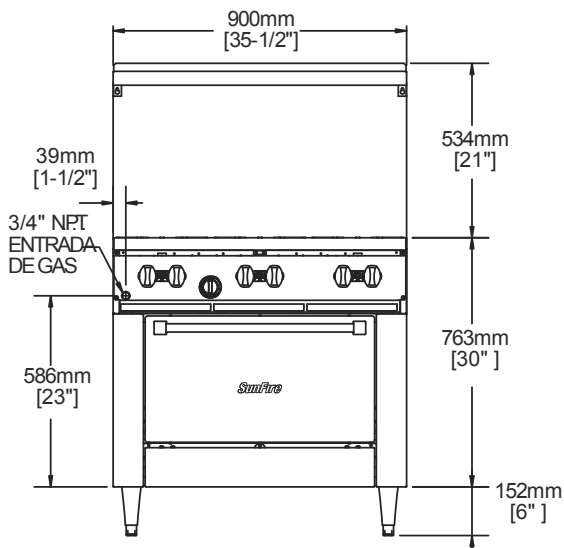
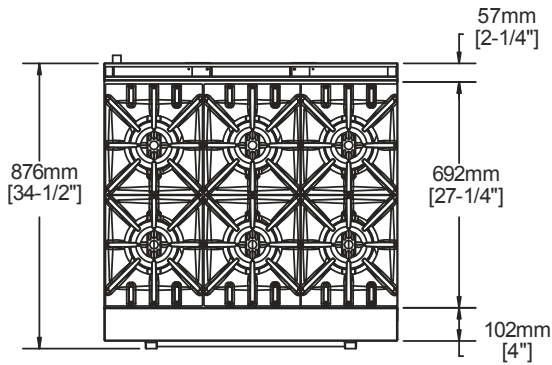
Tipo de gas: LP  
Potencia nominal: 213.000BTU  
Presión de gas operativa: 4,5"WC (Natural) 10" (LP)  
Peso: 195 kg  
Consumo: -  
Dimensiones internas de la cocina : ver anexo.



QUALITY MANAGEMENT SYSTEM  
CERTIFIED BY ISO  
ISO 9001:2008

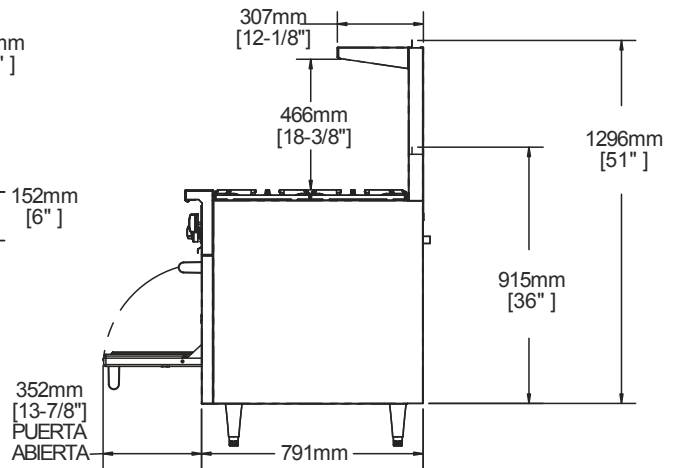


Cocina industrial Sunfire de 6 quemadores y 1 horno



Notas de instalación:  
Separaciones mínimas en instalación:  
Tope/laterales: 25 cm;  
Posterior 15 cm

- Este equipo fue construido para su uso específico únicamente, debe ser instalado por un profesional entrenado para tal fin.
- Es responsabilidad del instalador cumplir con las certificaciones de seguridad locales.



Especificaciones

Modelo	Tipo de Gas	Quemadores		Separación en paredes y laterales		Potencia BTUhr / Peso Kg	ENERGY STAR®
		Quemadores	Horno	Late.	Posterior		
X36ER	LP	6	1	30cm	15cm	213.000	H
		30.000BTU	33.000BTU			195	

