

Freidora Dean-Frymaster de 21 litros SR42G

Freidora Dean-Frymaster de 21 litros SR42G

Modelo: SR42G



Plancha industrial a gas
G36R-0072 marca Garland

La freidora Dean-Frymaster de la serie S tienen la habilidad de ser manejadas sin consumo eléctrico. El sistema de piloto mecánico no requiere conexión eléctrica, su funcionamiento es únicamente con aceite, tiene un compartimento de zona fría, su construcción es de acero inoxidable, patas ajustables, diseño de termo-tubo y termostato de acción mecánica.

- Quemadores tubulares
- Capacidad de 21 litros
- Potencia de 30.8kw
- Patas de altura ajustable
- Sistema de control milivoltáico - no requiere de conexión eléctrica.
- Zona fría
- Válvula de drenaje - 2,5cm de diámetro
- Freidor, puerta, frontal, y zona fría en acero inoxidable, laterales y posteriores lámina anodizada.
- Dos cestas - con agarraderas tubulares que llegan a la cesta creando mayor resistencia al peso
- Patas - de 6cm con 2,5cm de ajuste de altura
- Ruedas opcionales incluidas
- 1 año de Garantía.

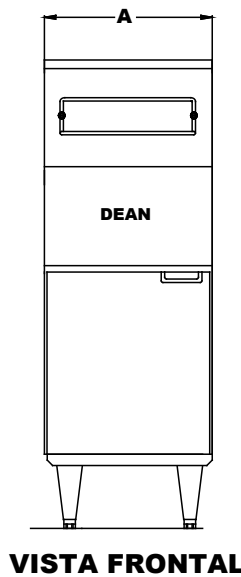
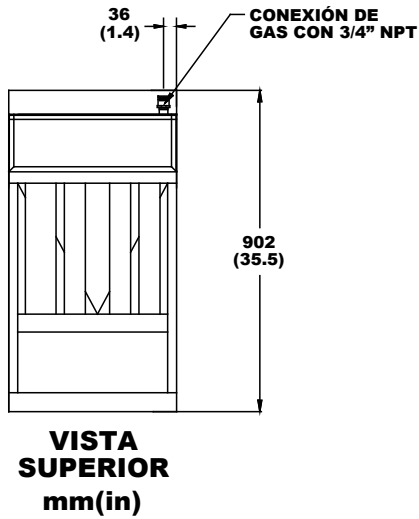


Freidora Dean-frymaster SR42G (conexión a gas)

Tipo de gas: LP
Potencia nominal: 105.00BTU
Presión de gas operativa: 4"WC (Natural) 9,5WC (LP)
 Peso: 50 kg
 Consumo: -
Dimensiones de la freidora : ver anexo.

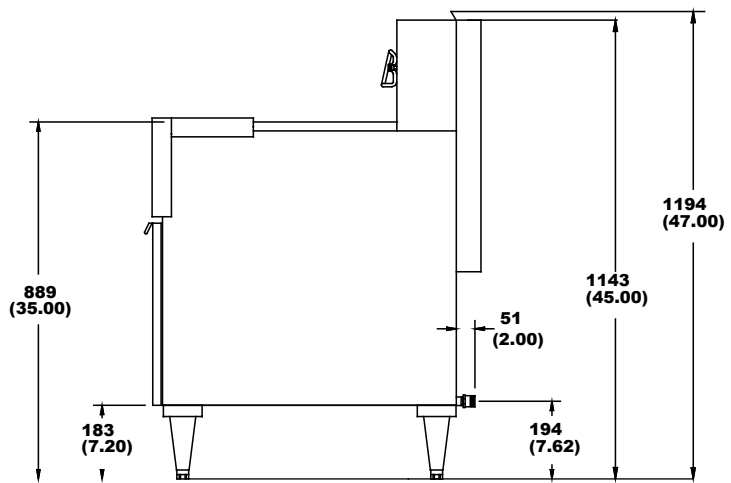


Freidora Dean-Frymaster de 21 litros SR42G



- Este equipo fue construido para su uso específico unicamente, debe ser instalado por un profesional entrenado para tal fin.
- Es responsabilidad del instalador cumplir con las certificaciones de seguridad locales.

VISTA LATERAL
mm(in)



Notas de instalación:
Separaciones mínimas en instalación:
Tope/laterales: 25 cm;
Posterior 15 cm

Especificaciones

Modelo	Capacidad de aceite	Dimensiones externas (cm)			Número de tubos	Peso Neto	Dimensiones aproximadas de envío						
		Alto A	Ancho B	Profun.			Peso	Clase	Pies cú	Dimensiones			
SR42G	32 Litros	114.3 (45")	39.4 (15-1/2")	74.3 (29-1/4")	18-3/8" (46.7)	3	50 kg	68 kg	85	22	A 123.2 (48-1/2")	A 52.1 (20-1/2")	P 91.4 (36")