

Horno de convección a gas Garland

Horno de convección a gas Garland

Modelo: SDG1



Horno de convección
Garland SDG1

Horno de convección a gas marca Garland. El horno de convección marca Garland provee gran consistencia de cocción lo cual otorga mejores resultados. Está diseñado bajo un sistema patentado de flujo de aire de gran eficiencia gracias a su ventilador (el más grande de su serie), intensificando el calor en cada rincón y espacio del horno. Control de temperatura de 93-250°C, motor de 3/4HP, temporizador electromecánico, encendido por chispa electrónica, dos velocidades en ventilador, 17600W de potencia, gas natural o propano, estructura en acero inoxidable, aislamiento interno con enamel y porcelana, 24" de capacidad de cocción, 6 bandejas cromadas en 13 diferentes posiciones de altura.

- **Termostato electromecánico** - con temperatura regulable en un rango de 93°C a 260°C (200°F a 500°F), y con un temporizador de hasta 60 minutos.
- **Encendido electrónico** - el cual incluye un piloto automático con seguridad garantizada en caso de fugas, este dispositivo se bloquea automáticamente como método preventivo.
- **80.000 BTU de potencia** - en capacidad total del horno de convección a gas.
- **Dos motor ventiladores de 3/4 HP.**
- **Puertas de acceso** - 60/40 en relación para el acceso al horno con doble recubrimiento térmico en vidrios.
- **Aislamiento térmico** - en porcelana con enamel recubierto en paredes internas con esquinas selladas.
- **5 bandejas** - cromadas para 11 diferentes posiciones internas. Soportes removibles para fácil mantenimiento.
- **Luz interior.**
- **Frontal, laterales, tope y patas en acero inoxidable.**

Horno de convección (conexión a gas)

105-120V/60HZ/1PH

Potencia nominal: 80.000BTU

Presión de gas operativa: 4"WC (Natural) 9,5WC (LP)

Peso: 255 kg

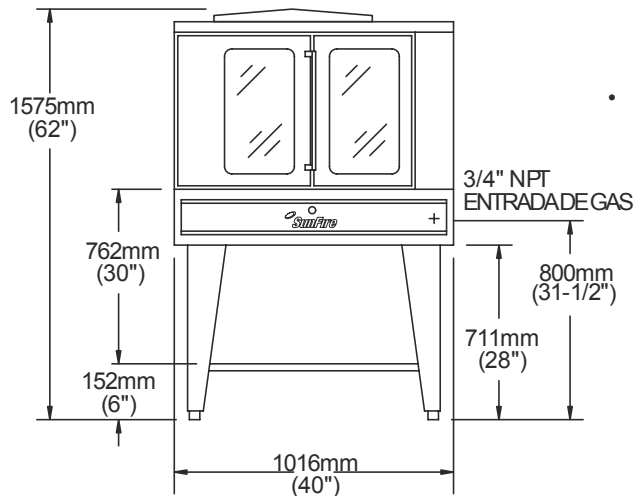
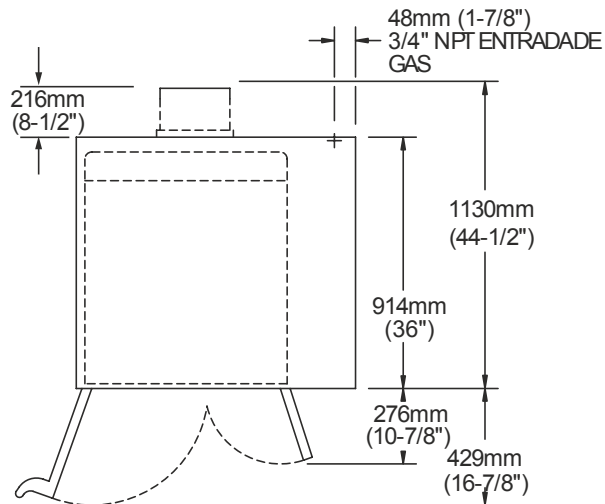
Consumo: 9,8 A

Dimensiones internas del horno: 73cm (ancho) x 73cm (prof.) x 52cm (alto)





Horno de convección a gas Garland



- Este equipo fue construido para su uso específico únicamente, debe ser instalado por un profesional entrenado para tal fin.
- Es responsabilidad del instalador cumplir con las certificaciones de seguridad locales.

Notas de instalación:

Separaciones mínimas en instalación:
Tope/laterales: 25 cm;
Posterior 15 cm

SDG1

