

Marmita a gas Cleveland (225 y 300 litros)

Marmita a gas Cleveland (225 y 300 litros)

Modelo: KGL-60 KGL-80



Marmita a gas Cleveland de 225 y 300 litros.

La marmita fija a gas marca Cleveland tiene una capacidad de 225 y 300 litros, esta diseñada para otorgar una cocción a alta eficiencia. Rápida recuperación, rolineras selladas de alta durabilidad, nylon moldeado y endurecido para una empacadura resistente anti-goteo en el sistema de drenaje, control de sistema de encendido automático, tres o cuatro bases de alta resistencia, controles de temperatura de 1 grado de error, luz espía para bajo nivel de agua, acero inoxidable en T304, mecanismo de volteo (orden especial) o fijo, válvula de seguridad de 50psi.

- **Quemador de alta eficiencia** - desde un 62% a un 65% de eficiencia.
- **Rápida recuperación** - en unidades con capacidades industriales que por sus características permiten la rápida recuperación gracias a sus quemadores de alta potencia de 190.000BTU.
- **Intercambiador de calor con aislamiento superior.**
- **Sistema de controladores de seguridad** - no permiten operar el equipo sin agua o sin existir una combustión completa.
- **Controlador preciso** - manteniendo la operación calorífica alrededor de 1°C (ideal para hervir a fuego lento). LED indicadores de bajo nivel de agua y cocción. Switch de encendido on/off.
- **Relog indicador** - frontal de vacío y sobre presión del sistema.
- **Sistema de bases** - con altura ajustable para ser empotrado en el suelo.
- **Tapa asistida** - rotativa, de acero inoxidable de fácil operación para comodidad del cocinero.
- **Válvula de seguridad** - de hasta 50psi en la camisa interior para evitar sobrepresión.
- **Diseñada para ser instalada con gas natural como opción estándar.**

Marmita a gas Cleveland (conexión a gas)

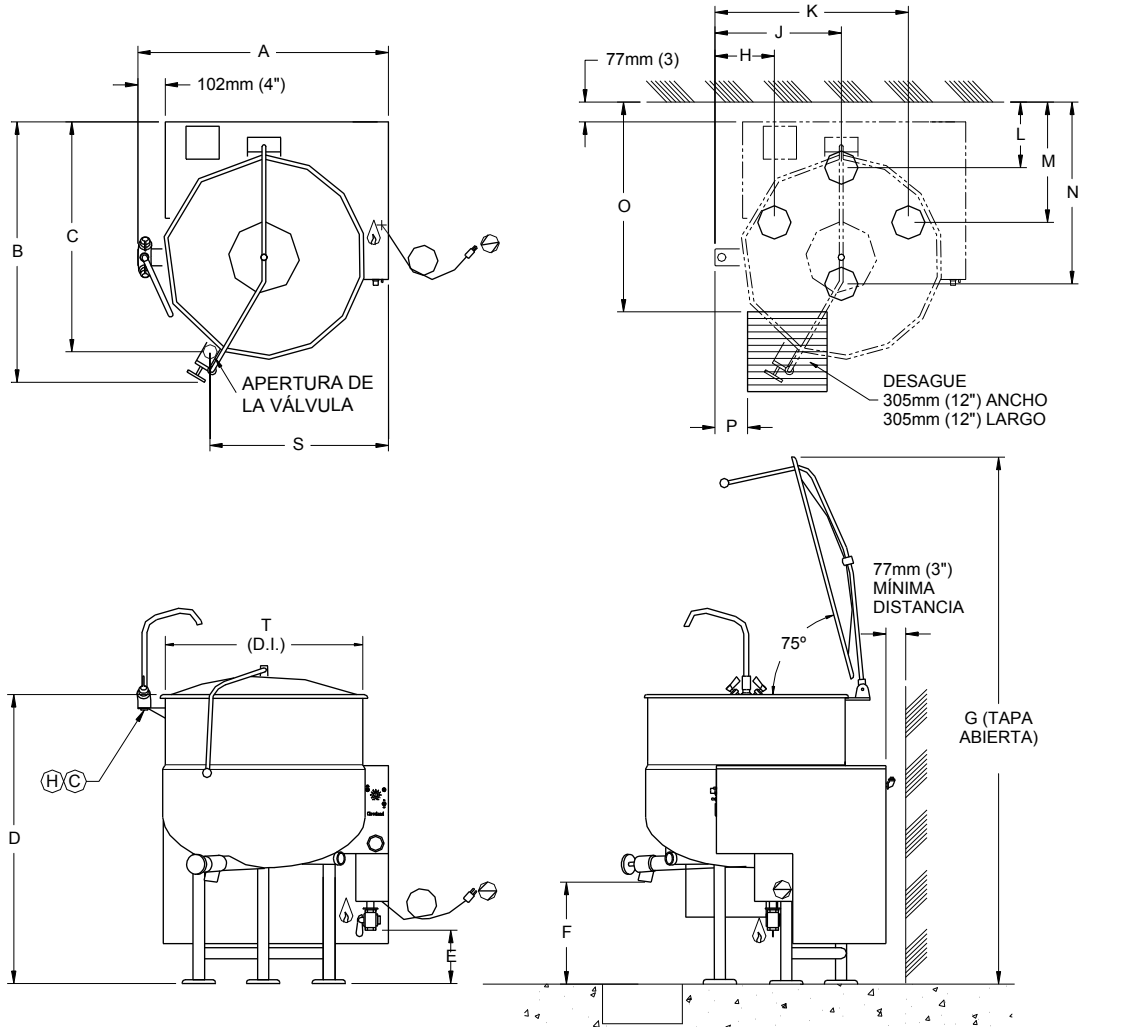
105-120V/60HZ/1PH

	225 LITROS	300 LITROS
Potencia nominal: BTU	190.000	190.000
Presión de gas operativa:	4"WC (Natural)	9,5WC (LP)
Peso:	255 kg	272kg
Porsiones 8oz:	960	1280
Consumo: A	10	10





Marmita a gas Cleveland (225 y 300 litros)



DIMENSIONES

LITROS/GAL.	A	B	C	D	E	F	G	H	J	K	L	M	N	O	P	S	T	
225	mm	972	991	870	1105	223	362	1905	228	486	745	264	474	709	769	134	686	750
60	IN	38 1/4	39	34 1/4	43 1/2	8 3/4	14 1/4	75	8 15/16	19 1/8	29 5/16	10 3/8	18 5/8	27 7/8	30 1/4	5 1/4	27	29 1/2
300	mm	1058	1077	902	1156	223	394	2007	235	528	820	264	474	753	801	169	737	839
80	IN	41 5/8	42 3/8	35 1/2	45 1/2	8 3/4	15 1/2	79	9 1/4	20 3/4	32 1/4	10 3/8	18 5/8	29 5/8	31 1/2	6 5/8	29	33

Notas de instalación:

Separaciones mínimas en instalación:
Tope/laterales: 25 cm;
Posterior 15 cm

