

Mesa refrigerada tipo buffet Turbo Air JBT-48

Mesa refrigerada tipo buffet Turbo Air JBT-48

Modelo: JBT-48



Mesa refrigerada Turbo Air tipo buffet.

Refrigerador TurboAir (conexión eléctrica)

105-120V/60hz/1 ph

Compresor:

Capacidad nominal: 1/4 HP

Capacidad volumétrica:

Capacidad: 311 litros, 11 pies cúbicos.

Peso:

Peso bruto: 106 kg.

Peso neto: 90 kg.

Número de puertas / bandejas: 2 puertas / 2 bandejas.

Especificaciones

Potencia:

238 W

Refrigerante:

R-134A

Mesa refrigerada tipo buffet para restaurantes, hoteles, o ayudantes de cocina para la preparación de ensaladas y sándwich. La mesa refrigerada incluye puertas sólidas en acero inoxidable, con bordes robustos y precisos para la apertura de las puertas. Canales en acero inoxidable otorgan una eficiente distribución del aire y así como también de la temperatura interior aumentando la eficiencia del sistema. Repisas en acero inoxidable que cumplen con las exigencias de sanidad en la conservación de los alimentos. Construcción en acero inoxidable en paneles internos y externos. Puertas magnéticas, aislante de poliuretano de alta densidad, y puertas ergonómicas revestidas en ABS otorgan los más altos estándares de eficiencia. La mesa refrigerada trabaja a temperaturas óptimas entre 0,5°C a 3,8°C.

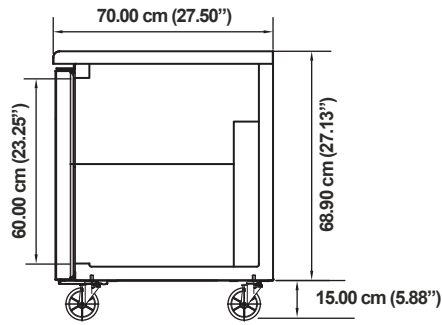
- **Sistema eficiente de refrigeración** - las neveras refrigeradas de puerta sólida Turbo Air poseen un sistema de refrigeración sobredimensionado libre de CFC. Estas incluyen evaporadores eficientes y condensadores para rápido enfriamiento y alta eficiencia.
- **Construcción en acero inoxidable** - los modelos de Turbo Air rebosan de acero inoxidable tanto internamente como en el exterior (exceptuando el panel trasero y el fondo interior). Garantizan larga vida al equipo facilitando su limpieza e higiene.
- **Aislamiento de alta densidad en poliuretano** - toda la cabina interna y puertas sólidas están recubiertas utilizando polímeros de alta densidad libres de CFC para aumentar la eficiencia energética.
- **Puertas con empaaduras magnéticas** - las empaaduras de goma son construidas en una sola pieza para mantener su integridad en la vida útil del equipo. Son removibles sin utilizar herramientas para su fácil extracción y mantenimiento.
- **Puertas ergonómicas** - diseñadas para el consumidor pueda aperturar sin esfuerzo alguno. Los puntos de apertura y el auto cierre hacen de este equipo el mas seleccionado entre sus competidores.
- **Sistema de condensación por gas caliente** - gracias al estudio continuo Turbo Air ha desarrollado el sistema de condensación en gas caliente para resistir a la corrosión. Esto no solo aumenta la eficiencia sino que disminuye el riesgo de la corrosión en partes internas para evitar futuros escapes de gas. Adicionalmente disminuye la condensación externa disminuyendo el residuo de agua en las bandejas de recolección.
- **Sistema de refrigeración mantiene el ambiente interior de 1°C a 8°C para la mayor conservación de los alimentos.**
- **Compresor instalado lateralmente** - lo que otorga al técnico mayor facilidad en labores de mantenimiento. Adicionalmente aumenta la eficiencia para la extracción frontal el calor pudiéndose adaptar a espacios reducidos.



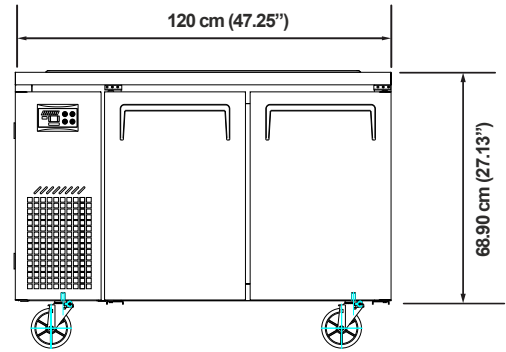


Mesa refrigerada tipo buffet Turbo Air JBT-48

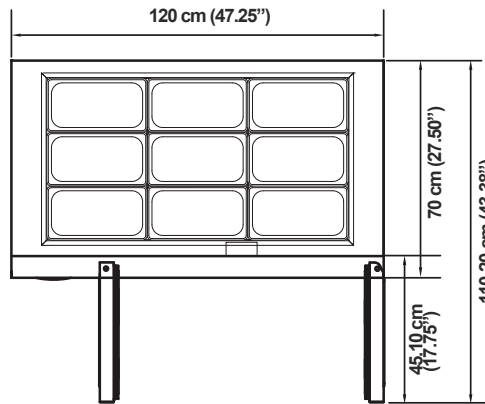
Dimensiones:



JBT-48 VISTA LATERAL



JBT-48 VISTA FRONTAL



JBT-48 VISTA SUPERIOR

Notas de instalación:

Separaciones mínimas en instalación:
Tope/laterales: 20.32 cm (8");
Posterior 61 cm (24")°

