

# Amasadora industrial de 70 y 120 litros.

Amasadora industrial de 70 y 120 litros.

Modelo:  AMAS70L  AMAS120L



Amasadora industrial de 120 litros.

Amasadoras industrial de 70 y 120 litros de capacidad. La amasadora industrial IBOIA de alta durabilidad tiene un diseño robusto propicio para aplicaciones industriales; bowl en acero inoxidable, rejilla en acero inoxidable que permite solo su funcionamiento una vez estando en posición horizontal. Alta eficiencia en el amasado que con sus dos y cuatro velocidades otorga resultados consistentes por cada 15 minutos de sesión. Temporizador automático, bowl con velocidad de reversa manteniendo la masa debajo permitiendo amasar a menor temperatura obteniendo mejores resultados, mantenimiento mínimo requerido, dos motores de alta resistencia, uno para el bowl (1/2HP o 2HP) y otro para el espiral (2,5HP o 5HP).

- **Sistema de seguridad** - la amasadora se apaga automáticamente si la tapa es abierta. La rejilla está hecha en acero inoxidable.
- **Resultados en 15 minutos** - constantes gracias a su motor de 2 y 4 velocidades.
- **Temporizador independiente** - para cada velocidad, pueden ser utilizados sin temporizador alguno.
- **Velocidades sincronizadas** - que disminuyen la temperatura de la masa. Incluye velocidad en reversa.
- **2 Motores, uno para el mezclador y uno para el bowl.**

## Amasadora Industrial de 70 y 120 litros (conexión eléctrica)

208-230V/60hz/3ph

### Motor de la transmisión:

Capacidad nominal: AMAS70L 2HP      AMAS120L 5HP

### Motor del bowl:

Capacidad nominal: AMAS70L 1/2HP      AMAS120L 2HP

### Peso:

Peso Neto: AMAS70L 185kg      AMAS120L 520kg

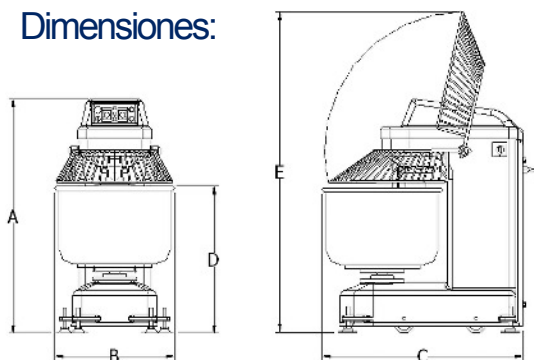
## Especificaciones

### Capacidad:

Capacidad de harina:      AMAS70L 15-18kg  
    AMAS120L 40-50kg

Capacidad de masa completa: AMAS70L 30kg  
    AMAS120L 80kg

## Dimensiones:



Dimensiones	AMAS70L	AMAS120L
A:	990mm	A: 990mm
B:	540mm	B: 540mm
C:	950mm	C: 950mm
D:	570mm	D: 570mm
E:	1340mm	E: 570mm